

РОССИЯ
ООО «ЭЛИНОКС»



АППАРАТ ЭЛЕКТРИЧЕСКИЙ КОНТАКТНОЙ ОБРАБОТКИ
НАСТОЛЬНЫЙ
С ДВУМЯ КОНФОРКАМИ
АКО-30Н

ПАСПОРТ
и руководство по эксплуатации

EAC

1. НАЗНАЧЕНИЕ

Аппарат электрический контактной обработки настольный с двумя конфорками типа АКО-30Н (далее по тексту - аппарат) предназначен для приготовления мяса, рыбы, яиц, сыра, овощей и др., а также для подогревания бутербродов и горячих сэндвичей разного размера и толщины. Изделие используется на предприятиях общественного питания.

Сертификат соответствия № ТС RU C-RU.MX11.B.00083. Срок действия с 19.11.2014г. по 18.11.2019г.

Декларация о соответствии № ТС RU Д-RU.АЛ16.B.23463, срок действия с 20.11.2013г. по 19.11.2018г.

На предприятии действует сертифицированная система менеджмента качества в соответствии требованиям ИСО 9001:2015. Регистрационный номер сертификата 73 100 3466, действителен по 26.01.2020г.

2. ТЕХНИЧЕСКИЕ ХАРАКТЕРИСТИКИ

Таблица 1

| | Величина параметра |
|---|------------------------|
| | АКО-30Н |
| 1. Номинальная потребляемая мощность, кВт | 2x1,0=2,0 |
| 2. Номинальное напряжение, В | 230 |
| 3. Род тока | переменный |
| 4. Частота тока, Гц | 50 |
| 5. Размеры жарочных поверхностей, мм не более | (300x300) (268x242) |
| 6. Площадь жарочных поверхностей, м ² | 0,16 |
| 7. Масса жарочных поверхностей, кг не более | 10 |
| 8. Рабочая температура на жарочной поверхности, °С, | 270 |
| 9. Время разогрева до максимальной температуры жарочной поверхности до температуры 270°С, мин, не более | 20 |
| 10. Габаритные размеры, мм, не более | |
| длина | 320 |
| ширина | 435 |
| высота | 262 |
| 11. Масса, кг, не более | 21 |
| 12. Срок службы, лет | 10 |

2.1. Аппарат состоит из следующих основных частей (рис. 1):

1. Верхняя конфорка.
2. Ручка.
3. Индикаторная лампа.
4. Жироборник.
5. Ручка терморегулятора.
6. Корпус.
7. Нижняя конфорка.
8. Зажим (по стандарту используется как прижим верхней конфорки, в случае необходимости при переворачивании может быть использован как упор).

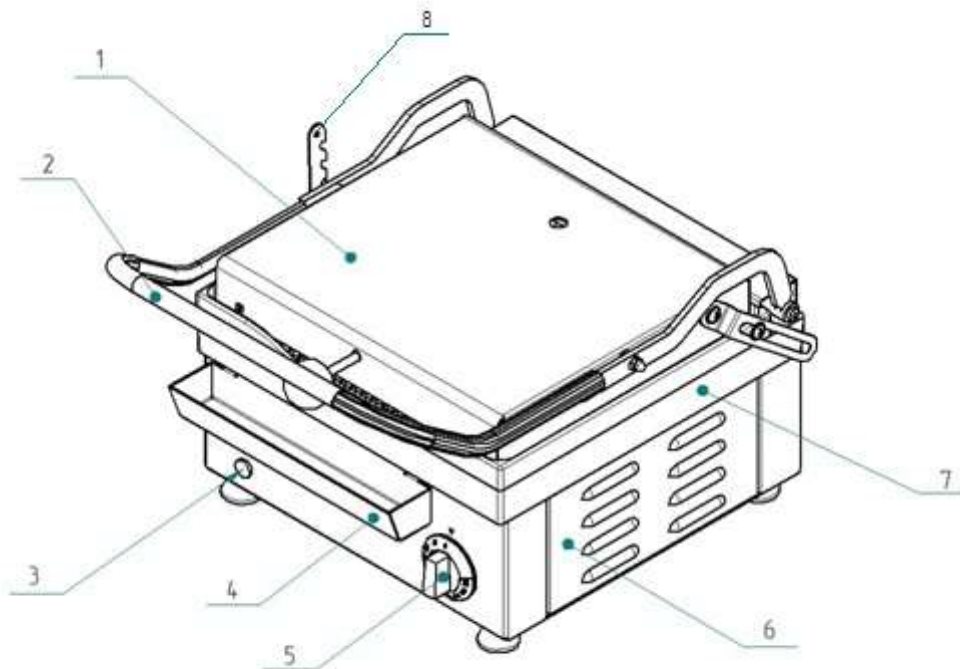


Рис.1 Общий вид АКО-30Н

3. КОМПЛЕКТ ПОСТАВКИ

Комплект поставки должен соответствовать таблице 2.

Таблица 2

| № п/п | Наименование | Количество, шт. |
|-------|--|-----------------|
| 1 | Аппарат электрический контактный АКО-30Н | 1 |
| 2 | Паспорт и руководство по эксплуатации | 1 |
| 3 | Упаковка | 1 |
| 4 | Пакет из полиэтиленовой пленки | 1 |

4. ПОДГОТОВКА К РАБОТЕ И ПОРЯДОК РАБОТЫ

Внимательно ознакомьтесь с данным руководством перед началом работы с изделием!

4.1 Аппарат должен устанавливаться на устойчивую горизонтальную негорючую поверхность на расстоянии не менее, чем 0,5 м от легковоспламеняющихся предметов.

4.2 Аппарат подключается к однофазной электросети переменного тока с номинальным напряжением 230 В, частотой тока 50 Гц, имеющей заземляющий провод.

4.3 Перед подключением аппарата к электросети удалите защитную пленку с поверхностей деталей из нержавеющей стали.

4.4 *Перед первым использованием аппарат необходимо прокалить без пищевых продуктов при температуре 150-200°C в течении 30 минут, до прекращения дымообразования.* После прокаливания аппарат готов к работе.

4.5 Температура на рабочих поверхностях регулируется при помощи терморегулятора, имеющий ручку с нанесенными на нее значениями температуры.

4.6 Фирма "ЭЛИНОКС" постоянно совершенствует свою продукцию, поэтому действительный вид аппарата, его размеры и другие параметры могут отличаться от указанных в настоящем руководстве, без ухудшения потребительских свойств изделия.

5. ТРЕБОВАНИЯ ТЕХНИКИ БЕЗОПАСНОСТИ И ПОЖАРНОЙ БЕЗОПАСНОСТИ.

5.1 К обслуживанию печи допускаются лица, прошедшие технический минимум по эксплуатации оборудования и ознакомившиеся с настоящим руководством по эксплуатации.

ВНИМАНИЕ! *Изделие не предназначено для использования лицами (включая детей) с пониженными физическими, психическими или умственными способностями, или при отсутствии у них опыта или знаний, если они не находятся под контролем или не проинструктированы об использовании изделия лицом, ответственным за их безопасность. Дети должны находиться под присмотром для недопущения игры с изделием.*

5.2 Аппарат выполнен с защитой от поражения электрическим током по классу 1 по ГОСТ 14254-96. Степень защиты от проникновения посторонних тел и воды IP 20 по ГОСТ 14254-96.

Запрещается мыть аппарат под струей воды или погружать в воду.

5.3 Изделие необходимо использовать только с розеткой, имеющей защитное заземление.

5.4 Перед включением необходимо убедиться в целостности электрошнура, электрической вилки.

5.5 Аппарат относится к приборам, работающим под надзором.

5.6 *Внимание! Рабочие поверхности (конфорки) имеют высокую температуру. Не допускайте прикосновения к ним открытыми участками тела!*

5.7 По окончании работы установите регуляторы температуры в положение «0», сигнальные лампы погаснут. После чего отключите аппарат от электросети, вынув вилку шнура питания из розетки.

6. ПОРЯДОК УСТАНОВКИ

Распаковка, установка и испытание аппарата должны производиться специалистами по монтажу и ремонту оборудования для предприятий общественного питания и торговли.

Установку аппарата проводите в следующем порядке:

- перед установкой аппарата на предусмотренное место необходимо снять защитную пленку с поверхностей. Аппарат следует разместить в хорошо проветриваемом помещении, если имеется возможность, то под воздухоочистительным зонтом. Необходимо следить за тем, чтобы аппарат был установлен в горизонтальном положении, высота должна быть удобной для пользователя;

- подключение прибора к электросети должно быть выполнено согласно действующему законодательству и нормативов. Электроподключение производится только уполномоченной специализированной службой с учетом маркировок на табличке с надписями и в соответствии со схемой электрической принципиальной;

- монтаж и подключение должны быть произведены так, чтобы установленный и подключенный аппарат предупреждал доступ к токопроводящим частям без применения инструментов;

- установить аппарат на соответствующее место;

- надежно заземлить аппарат, подсоединив заземляющий проводник к заземляющему зажиму. Убедиться, что заземляющая клемма розетки соединена с контуром заземления;

- провести ревизию соединительных устройств электрических цепей аппарата (винтовых и без винтовых зажимов), при выявлении ослабления необходимо подтянуть или подогнуть до нормального контактного давления.

Питающее напряжение сети должно быть в пределах от минус 10% до плюс 10% от номинального при допустимом изменении частоты тока по ГОСТ 13109.

ПРИМЕЧАНИЕ: *Если в вашем регионе перепады питающего напряжения сети превышают указанные, рекомендуются изделие подключать к сети через монитор напряжения или стабилизатор напряжения. В противном*

случае изделие может выйти из строя, и гарантийные обязательства при этом не действуют.

Питание к розетке, для подключения аппарата, подведите от распределительного щита через автоматический выключатель с комбинированной защитой, реагирующий на рабочий ток 16А и ток утечки 10мА.

Автоматический выключатель в стационарной электропроводке должен обеспечивать гарантированное отключение всех полюсов от сети питания аппарата и должен быть подключен непосредственно к зажимам питания, иметь зазор между контактами не менее 3 мм на всех полюсах.

Номинальное поперечное сечение кабелей питания не должно быть меньше значений указанных в таблице 3:

Таблица 3

| Изделие | Обозначение шнура (марка, число и номинальное сечение жил) |
|---------|--|
| АКО-30Н | КГН 3 x 1,5 |

Питающие шнуры должны быть выполнены в виде гибкого кабеля с маслостойкой оболочкой не легче, чем обычный полихлорпрен, или шнура с другой эквивалентной синтетической эластичной оболочкой типа ПРМ по ГОСТ 7399.

После монтажа, перед пуском в эксплуатацию, необходимо просушить ТЭНы в течении 1,5-2 часов, для чего аппарат включить и установить терморегулятор на температуру 100°C, после просушки проверить ток утечки.

Сдача в эксплуатацию смонтированного аппарата оформляется по установленной форме.

7. ТЕХНИЧЕСКОЕ ОБСЛУЖИВАНИЕ

Техническое обслуживание и ремонт должен производить электромеханик III - V разрядов, имеющий квалификационную группу по электробезопасности не ниже третьей.

В процессе эксплуатации аппарата необходимо выполнить следующие виды работ в системе технического обслуживания и ремонта:

ТО - регламентированное техническое обслуживание - комплекс профилактических мероприятий, осуществляемых с целью обеспечения работоспособности или исправности аппарата;

ТР - текущий ремонт - ремонт, осуществляемый в процессе эксплуатации, для обеспечения или восстановления работоспособности аппарата и состоящий из замены и (или) восстановлении ее отдельных частей и их регулировании.

Периодичность технического обслуживания и ремонтов:

- техническое обслуживание (ТО) проводится 1 раз в месяц;
- текущий ремонт (ТР) – при необходимости.

При техническом обслуживании аппарата сделайте следующие работы:

- выявить неисправность аппарата путем опроса обслуживающего персонала;

- проверить линии заземления;

- проверить цепи заземления самого аппарата (то есть от зажима заземления до доступных металлических частей - сопротивление должно быть не более 0,1 Ом);

- подтяните, при необходимости, крепления датчиков-реле температуры, сигнальной арматуры, облицовок;

- подтяните и зачистите, при необходимости, контактные соединения токоведущих частей аппарата. Перед проверкой контактных соединений, крепления датчиков-реле температуры и сигнальной арматуры, отключите аппарат от электросети, вынув вилку шнура питания из розетки;

- своевременно проводите очистку конфорок и других поверхностей аппарата от масла и нагара. Это позволит сохранить высокое качество приготовления продуктов;

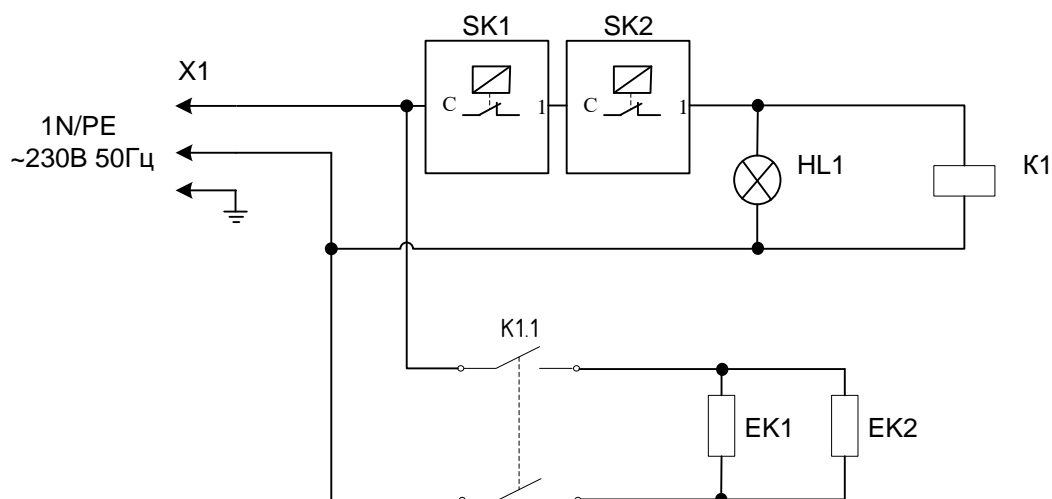
- для чистки рабочих поверхностей используйте щетку;

- чистку поверхностей из нержавеющей стали проводите с использованием неабразивных чистящих средств. При этом старайтесь совершать движения вдоль направления шлифовки.

При ТР проводятся все работы, предусмотренные при ТО и ремонт или замена отдельных частей.

После окончания ТО и ТР необходимо внести запись в таблицу 3.

Рис.2. Схема электрическая принципиальная



| Поз. обозн. | Наименование | Кол. | Примечание |
|-------------|-----------------------------------|------|------------|
| EK1,EK2 | ТЭН 190С8,5/1,0 Т230 | 2 | |
| HL1 | Светосигнальная арматура | 1 | |
| K1 | Реле G7L-2A-TUB Omron | 1 | |
| SK1 | Термовыключатель 55.13569.070 EGO | 1 | |
| SK2 | Терморегулятор 55.13059.220 EGO | 1 | |
| X1 | Шнур КГН 3х1,5 | 1 | |

Допускается замена элементов, не ухудшающих технические характеристики изделия.

8. СВИДЕТЕЛЬСТВО О ПРИЕМКЕ

Электрический аппарат контактной обработки АКО-30Н заводской номер _____, изготовленный на ООО «ЭЛИНОКС», соответствует ТУ 28.93.15-006-01439034-2000 (идентичны ТУ 5151-006-01439034-2000) и признан годным для эксплуатации.

Дата выпуска _____

личные подписи (оттиски личных клейм) должностных лиц предприятия, ответственных за приемку изделия

9. СВИДЕТЕЛЬСТВО О КОНСЕРВАЦИИ

Электрический аппарат контактной обработки АКО-30Н, подвергнут на ООО «ЭЛИНОКС» консервации согласно требованиям ГОСТ 9.014.

Дата консервации _____

Консервацию произвел _____
(подпись)

Изделие после консервации принял _____
(подпись)

10. СВИДЕТЕЛЬСТВО ОБ УПАКОВКЕ

Электрический аппарат контактной обработки АКО-30Н, упакован на ООО «ЭЛИНОКС» согласно требованиям предусмотренным конструкторской документацией.

Дата упаковки _____

М. П.

Упаковку произвел _____
(подпись)

Изделие после упаковки принял _____
(подпись)

11. ГАРАНТИИ ИЗГОТОВИТЕЛЯ

Гарантийный срок эксплуатации аппарата - 1 год со дня ввода в эксплуатацию.

Гарантийный срок хранения 1 год со дня изготовления.

В течение гарантийного срока предприятие-изготовитель гарантирует безвозмездное устранение выявленных дефектов изготовления и замену вышедших из строя составных частей аппарата, произошедших не по вине потребителя, при соблюдении потребителем условий транспортирования, хранения и эксплуатации изделия.

Гарантия не распространяется на случаи, когда аппарат вышел из строя по вине потребителя в результате несоблюдения требований, указанных в паспорте и руководстве по эксплуатации.

Время нахождения аппарата в ремонте в гарантийный срок не включается.

В случае невозможности устранения на месте выявленных дефектов предприятие-изготовитель обязуется заменить дефектный аппарат.

Все детали, узлы и комплектующие изделия, вышедшие из строя в период гарантийного срока эксплуатации, должны быть возвращены заводу-изготовителю аппарата для детального анализа причин выхода из строя и своевременного принятия мер для их исключения.

Рекламация рассматривается только в случае поступления отказавшего узла, детали или комплектующего изделия с указанием номера аппарата, даты изготовления и установки, копии договора с обслуживающей специализированной организацией, имеющей лицензию и копии удостоверения механика, обслуживающего аппарат.

12. СВЕДЕНИЯ ОБ УТИЛИЗАЦИИ

При подготовке и отправке аппарата на утилизацию необходимо разобрать и рассортировать составные части аппарата по материалам, из которых они изготовлены.

13. ХРАНЕНИЕ, ТРАНСПОРТИРОВАНИЕ И СКЛАДИРОВАНИЕ АППАРАТОВ

Хранение аппарата должно осуществляться в транспортной таре предприятия изготовителя по группе условий хранения 1 ГОСТ 15150 при температуре окружающего воздуха не ниже плюс 5 °С.

Срок хранения не более 12 месяцев.

При сроке хранения свыше 12 месяцев владелец аппарата обязан произвести переконсервацию изделия по ГОСТ 9.014.

Упакованный аппарат следует транспортировать железнодорожным, речным, автомобильным транспортом в соответствии с действующими правилами перевозки на этих видах транспорта. Морской и другие виды транспорта применяются по особому соглашению.

Условия транспортирования в части воздействия климатических факторов

– группа 1 по ГОСТ 15150, в части воздействия механических факторов – С по ГОСТ 23170.

Погрузка и разгрузка аппарата из транспортных средств должна производиться осторожно, не допуская ударов и толчков.

14. СВЕДЕНИЯ О РЕКЛАМАЦИЯХ

Рекламации предприятию-изготовителю предъявляются потребителем в порядке и сроки, предусмотренные Федеральным законом «О защите прав потребителей» от 09.01.1996 г. с изменениями и дополнениями от 2 июня 1993 г., 9.01.1996 N 2-ФЗ, 17.12.1999 г. N 212-ФЗ, 30.12.2001 N 196-ФЗ, 22.08.2004 N 122-ФЗ, от 02.11.2004 N 127-ФЗ, от 21.12.2004 N 171-ФЗ, от 27.07.2006 N 140-ФЗ, от 16.10.2006 N 160-ФЗ, от 25.11.2006 N 193-ФЗ, от 25.10.2007 N 234-ФЗ, от 23.07.2008 N 160-ФЗ, от 03.06.2009 N 121-ФЗ, от 23.11.2009 N 261-ФЗ, от 27.06.2011 N 162-ФЗ, от 18.07.2011 N 242-ФЗ, от 25.06.2012 N 93-ФЗ, от 28.07.2012 N 133-ФЗ, от 02.07.2013 N 185-ФЗ, от 21.12.2013 N 363-ФЗ, от 05.05.2014 N 112-ФЗ, от 13.07.2015 N 233-ФЗ, от 03.07.2016 N 265-ФЗ, а также Постановлением Правительства РФ от 19.01.1998 г. № 55 «Об утверждении Правил продажи отдельных видов товаров, перечня товаров длительного пользования, на которые не распространяются требования покупателя о безвозмездном предоставлении ему на период ремонта или замены аналогичного товара, и перечня непродовольственных товаров надлежащего качества, не подлежащих возврату или обмену на аналогичный товар других размера, формы, габарита, фасона, расцветки или комплектации» с изменениями и дополнениями от 20.10.1998 N 1222, от 02.10.1999 N 1104, от 06.02.2002 N 81 (ред. 23.05.2006), от 12.07.2003 N 421, от 01.02.2005 N 49, от 08.02.2006 N 80, от 15.12.2006 N 770, от 27.03.2007 N 185, от 27.01.2009 N 50, от 21.08.2012 N 842, от 04.10.2012 N 1007, от 05.01.2015 N 6, от 19.09.2015 N 994, от 23.12.2015 N 1406), от 27.05.2016 N 471, от 22.06.2016 N 568, от 23.12.2016 N 1465.

Рекламации направлять по адресу: **Чувашская Республика,
г. Чебоксары, Базовый проезд, 17.
Тел./факс: (8352) 56-06-26, 56-06-85.**

Технические вопросы по работе, обслуживанию и сервису оборудования Abat Вы можете задать, обратившись в техническую поддержку по горячей линии:

телефоны: +7 (8352) 28-63-60, +7 (987) 739-81-08

e-mail: service-elinox@abat.ru

Корешок талона №1

На гарантийный ремонт **АКО-30Н**

заводской №

Изъят « _____ » _____ 20____ г.

Выполнены работы:

Исполнитель _____

(подпись)

М.П. _____

Ф.И.О _____

(Линия отреза)

Приложение А**ООО «ЭЛИНОКС»**

428020, Чувашская Республика, г. Чебоксары, Базовый проезд, 17

ТАЛОН № 1 НА ГАРАНТИЙНЫЙ РЕМОНТ

АКО-30Н

Заводской № _____

(месяц, год выпуска)_____
[дата продажи (поставки) изделия продавцом (поставщиком)]

М.П. _____

(подпись)_____
(дата ввода изделия в эксплуатацию)

М.П. _____

(подпись)

Выполнены работы _____

Исполнитель _____

(подпись)

Владелец _____

(подпись)_____
(наименование предприятия, выполнившего ремонт_____
и его адрес)

М.П. _____

(должность и подпись руководителя предприятия,
выполнившего ремонт)

Корешок талона №2

На гарантийный ремонт **АКО-30Н**

заводской №

Изъят « _____ » _____ 20 ____ г.

Выполнены работы:

Исполнитель _____

(подпись)

М.П. _____

Ф.И.О _____

(Линия отреза)

Приложение А**ООО «ЭЛИНОКС»**

428020, Чувашская Республика, г. Чебоксары, Базовый проезд, 17

ТАЛОН № 2 НА ГАРАНТИЙНЫЙ РЕМОНТ**АКО-30Н**

Заводской № _____

(месяц, год выпуска)_____
[дата продажи (поставки) изделия продавцом (поставщиком)]

М.П. _____

(подпись)_____
(дата ввода изделия в эксплуатацию)

М.П. _____

(подпись)Выполнены работы _____

Исполнитель _____

(подпись)

Владелец _____

(подпись)_____
(наименование предприятия, выполнившего ремонт_____
и его адрес)

М.П. _____

(должность и подпись руководителя предприятия,
выполнившего ремонт)

Корешок талона №3

На гарантийный ремонт **АКО-30Н**

заводской №

Изъят « _____ »

_____ 20 ____ г.

Выполнены работы:

Исполнитель _____

(подпись)

М.П. _____

Ф.И.О _____

(Линия отреза)

Приложение А**ООО «ЭЛИНОКС»**

428020, Чувашская Республика, г. Чебоксары, Базовый проезд, 17

ТАЛОН № 3 НА ГАРАНТИЙНЫЙ РЕМОНТ

АКО-30Н

Заводской № _____

(месяц, год выпуска)_____
[дата продажи (поставки) изделия продавцом (поставщиком)]

М.П. _____

(подпись)

(дата ввода изделия в эксплуатацию)

М.П. _____

(подпись)

Выполнены работы _____

Исполнитель _____

(подпись)

Владелец _____

(подпись)

(наименование предприятия, выполнившего ремонт

и его адрес)

М.П. _____

(должность и подпись руководителя предприятия,
выполнившего ремонт)

Учет технического обслуживания в период гарантийного ремонта

Таблица 3

| Дата | Вид технического обслуживания | Краткое содержание выполненных работ | Наименование предприятия, выполнившего техническое обслуживание | Должность, фамилия и подпись | |
|------|-------------------------------------|---|---|------------------------------|------------------------|
| | | | | выполнившего работу | проверившего работу |
| | | | | | |



ТАМОЖЕННЫЙ СОЮЗ ДЕКЛАРАЦИЯ О СООТВЕТСТВИИ

Заявитель, Общество с ограниченной ответственностью "ЭЛИНОКС"

428020, Российская Федерация, Чувашская Республика, г. Чебоксары, Базовый проезд, 17,
тел. +78352289944, факс +78352289952, E-mail: doz@elinox.ru, ОГРН 1072130009874

в лице Турков Федор Прохорович, Генеральный директор

заявляет, что Оборудование технологическое для предприятий общественного питания:
аппараты электрические контактной обработки, торговая марка: «Абат», модели: АКО-40Н,
АКО-40Ш, АКО-80Н, АКО-80Ш, АКО-90П, АКО-90П-01, АКО-90П-02, АКО-30Н

изготовитель: Общество с ограниченной ответственностью "ЭЛИНОКС", 428020,
Российская Федерация, Чувашская Республика, г. Чебоксары, Базовый проезд, 17
Стандарты, нормативные документы: ТУ 5151-006-01439034-2000

Код ТН ВЭД ТС: 8419818009

Серийный выпуск

соответствует требованиям

ТР ТС 020/2011 "Электромагнитная совместимость технических средств"

Декларация о соответствии принята на основании

Протокол № 732-ТС-13/ЭМС, № 733-ТС-13/ЭМС от 12.11.2013 г., Испытательная
лаборатория «ЛСМ» ООО «ТРАНСКОНСАЛТИНГ» № РОСС RU.0001.21AB61, 141260,
Московская область, Пушкинский район, пос. Правдинский, Степаньковское шоссе, д. 17

Дополнительная информация

Условия хранения продукции в соответствии с ГОСТ 15150-69. Срок хранения (службы,
годности) указан в прилагаемой к продукции товаросопроводительной и/или
эксплуатационной документации

**Декларация о соответствии действительна с даты регистрации по 19.11.2018
включительно.**



(подпись)

Турков Федор Прохорович

(инициалы и фамилия руководителя организации-
заявителя или физического лица, зарегистрированного в
качестве индивидуального предпринимателя)



Сведения о регистрации декларации о соответствии:

Регистрационный номер декларации о соответствии: ТС № RU Д-RU.АЛ16.В.23463

Дата регистрации декларации о соответствии: 20.11.2013

ТАМОЖЕННЫЙ СОЮЗ

Eurasian Conformity Mark (Eurasian Conformity Mark)

СЕРТИФИКАТ СООТВЕТСТВИЯ

№ ТС RU C-RU.MX11.B.00083

Серия RU № 0077882

ОРГАН ПО СЕРТИФИКАЦИИ Орган по сертификации электрооборудования Автономной некоммерческой организации "Центр Испытаний и Сертификации "Союз", Адрес: 420044, г. Казань, ул. Чистопольская, д. 5, Фактический адрес: 420127, г. Казань, ул. Дементьева, д. 1, корп. 2, Телефон: (843) 5713242, Факс: (843) 5713242, E-mail: souz7@mail.ru, Аттестат рег. № РОСС RU.0001.11MX11, выдан 05.11.2013, Росаккредитация

ЗАЯВИТЕЛЬ Общество с ограниченной ответственностью "ЭЛИНОКС", Адрес: 428020, Россия, Чувашская Республика - Чувашия, г.Чебоксары, проезд Базовый, 17, Фактический адрес: 428020, Россия, Чувашская Республика - Чувашия, г.Чебоксары, проезд Базовый, 17, ОГРН: 1072130009874, Телефон: +78352289944, Факс: +78352289952, E-mail: doz@elinox.ru

ИЗГОТОВИТЕЛЬ Общество с ограниченной ответственностью "ЭЛИНОКС", Адрес: 428020, Россия, Чувашская Республика - Чувашия, г.Чебоксары, проезд Базовый, 17, Фактический адрес: 428020, Россия, Чувашская Республика - Чувашия, г.Чебоксары, проезд Базовый, 17

ПРОДУКЦИЯ Аппараты электрические контактной обработки: АКО-40Н, АКО-40Ш, АКО-80Н, АКО-80Ш, АКО-90П, АКО-90П-01, АКО-90П-02, АКО-30Н по ТУ 5151-006-01439034-2000 "Аппараты электрические контактной обработки типа АКО". Серийный выпуск

КОД ТН ВЭД ТС 8419 81 800 9

СООТВЕТСТВУЕТ ТРЕБОВАНИЯМ ТР ТС 004/2011 "О безопасности низковольтного оборудования", ТР ТС 010/2011 "О безопасности машин и оборудования"

СЕРТИФИКАТ ВЫДАН НА ОСНОВАНИИ Протоколов испытаний №S2-132-14 от 10.11.2014, №S2-133-14 от 10.11.2014 Испытательного центра электрооборудования АНО "Центр Испытаний и Сертификации "Союз" (аттестат аккредитации №РОСС RU.0001.21ME46, срок действия до 16.12.2015), акта о результатах анализа состояния производства от 20.10.2014

ДОПОЛНИТЕЛЬНАЯ ИНФОРМАЦИЯ Условия хранения по группе 1 ГОСТ 15150-89. Срок хранения 1 год. Срок службы 10 лет. Схема сертификации 1с



СРОК ДЕЙСТВИЯ С 19.11.2014 ПО 18.11.2019 ВКЛЮЧИТЕЛЬНО

Руководитель (уполномоченное лицо) органа по сертификации

Эксперт (эксперт-аудитор) (эксперты (эксперты-аудиторы))

(Handwritten signature)
(подпись)

(Handwritten signature)
(подпись)

Н.В.Петряков

(инициалы, фамилия)

А.Г.Сафиуллин

(инициалы, фамилия)