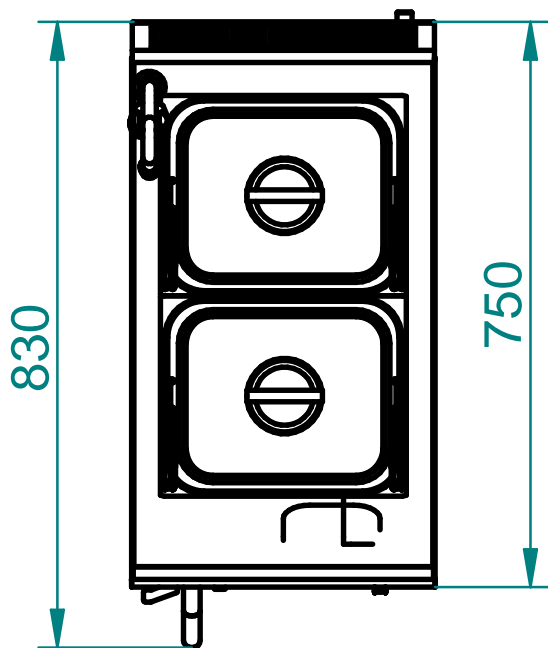
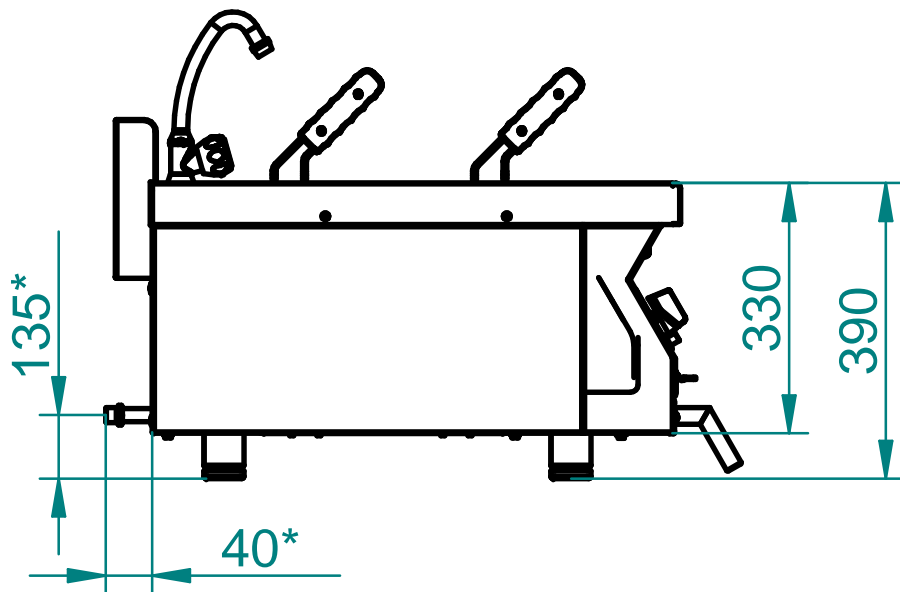
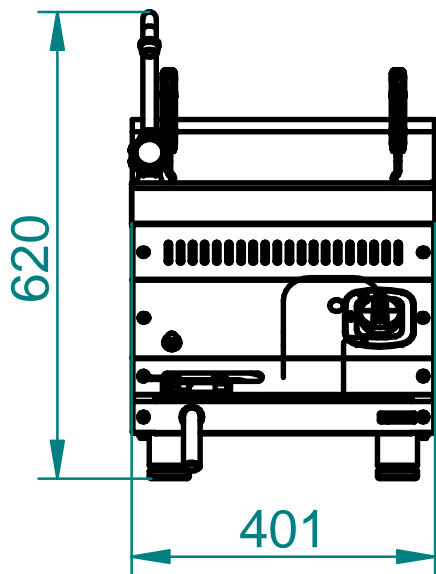


ГАЗОВАЯ ВАРКА КУХОННАЯ ГВК-40Н



Газовая варка кухонная типа ГВК

предназначена для варки в корзине риса, макарон,пельменей или овощей и для кипячения воды. Устанавливается на нижний модуль МН-0,2 или стол. Удобные ручки позволяют быстро и безопасно вынимать корзины с готовыми продуктами из воды. Слив воды осуществляется из крана расположенного на передней панели газовой варки. Изделие снабжено устройством "газ-контроль". В комплект поставляются дополнительные съемные форсунки под "сжиженный" газ. Газоварка имеет регулируемые по высоте ножки.

* - подвод газа

Технические характеристики

п/п	Наименование параметра		Величина параметра
1	Код изделия		802002
2	Полная мощность газовой варки, кВт		Max 8,6 / min 3,3
3	Количество горелок		1
4	Расход газа	природный, м ³ /ч	0,91
5		сжиженный, кг/ч	0,678
6	Давление газа, Па	природный	1961
7		сжиженный	2942
8	Внутренние размеры емкости, мм		310x510x170
9	Количество продукта загружаемого в корзину, кг		9
10	Количество перфорированных г/емкостей GN 1/2, шт		2
11	Количество воды, заливаемой в ванну до максимального уровня, л, не более		19
	для кипячения воды		
12	для варки		14
	Время разогрева воды до температуры кипения, мин		
13	Масса, кг		38